

Условия транспортировки и хранения

При транспортировке изделий в места соприкосновений их друг с другом, с кузовом транспортных средств и крепежными материалами должны быть мягкие прокладки, предохраняющие от механических повреждений. Погрузочно-разгрузочные работы при транспортировании мебельных пакетов должны осуществляться так, чтобы в результате данных работ упаковка не получила механических повреждений. Допускается перевозка мебели транспортом заказчика. В данном случае предприятие за сохранность изделия в период транспортирования ответственности не несет.

Гарантия изготовителя

Стандартная гарантия составляет **18 месяцев**. Рекомендованный срок службы изделия – **10 лет**. Мебель соответствует требованиям настоящего стандарта при соблюдении условий транспортирования, эксплуатации и хранения.

Расширенная гарантия в **5 лет** распространяется только на целостность каркаса кровати (изголовье, переднюю, поперечные, боковые царги), кроме моделей Sandra и серии Wood, а также кровати Bella, Dakota 2.

Актуальный список кроватей, на которые не распространяется расширенная гарантия указана на официальном сайте производителя в разделе «Расширенная гарантия на кровати».

Гарантийный срок при розничной продаже через торговую сеть исчисляется со дня продажи мебели.

Фабрика оказывает услуги по стандартной и расширенной гарантии при условии полного соблюдения всех следующих требований:

- 1) предоставлены документы, подтверждающие покупку, а также при наличии гарантийного талона;
- 2) соблюдены требования по эксплуатации и уходу за товаром, указанным в инструкции, а также не превышены допустимые нагрузки на спальное место;
- 3) соблюдены требования по сборке;
- 4) отсутствуют механические повреждения, загрязнения, следы самостоятельного ремонта или изменения конструкции товара;
- 5) использования товара происходит по назначению (для лежания), а также исключительно для личных домашних нужд. Товар не использовался в коммерческих целях;
- 6) сохранена упаковка товара до окончания сборки;
- 7) в случае обнаружения любых повреждений при приемке товара данная деталь не должна иметь следов сборки, чтобы можно было установить причину возникновения дефекта.

Более подробная информация представлена в гарантийном талоне, а также доступна по QR-коду, расположенному на первой странице.

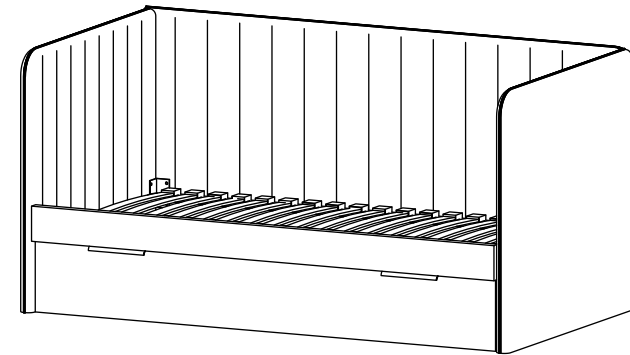
ВНИМАНИЕ! Предприятие-изготовитель не несет ответственности за дефекты, возникшие в результате нарушения покупателем правил эксплуатации и ухода за мебелью. При отправке рекламаций на экспертизу или в случае возврата мебели - сохранение заводской упаковки и этикеток является обязательным условием.

ВНИМАНИЕ! Необходимо сохранить упаковку изделия вплоть до полной сборки мебели, во избежание спорных ситуаций при обнаружении механических дефектов!

В целях улучшения продукции производитель оставляет за собой право вносить изменения в конструкцию, комплектацию и принципиальную схему изделия, не ухудшающие его характеристики, без специального уведомления.

Инструкция по сборке и эксплуатации кроватьей с ортопедическим основанием

«ELLA 2»



Комплектность кровати

№	Наименование детали	Кол-во
1	Спинка большая	1
2	Спинка малая	2
3	Царга передняя	1
4	Фасад выкатного ящика	1
5	Выкатной ящик	1
6	Набор фурнитуры и крепежей	1
7	Ортопедическое основание	1

При распаковке товара проверяйте его комплектность и целостность деталей. Особенно необходимо проверить сохранность упаковки фурнитуры. Сверяйте с инструкцией. Претензии по поврежденным деталям при транспортировке принимаются только у изделий БЕЗ следов сборки при наличии фото- или видеофиксации целостности упаковки и повреждений на месте дефекта.

Потребитель имеет право вернуть качественную мебель в срок, не превышающий 14 суток со дня приобретения, если указанный товар не был в использовании (без следов сборки), сохранены его товарный вид и упаковка с фабричной этикеткой со штрих-кодом и датой производства, а также имеется товарный или кассовый чек, либо иной подтверждающий оплату указанного товара документ.

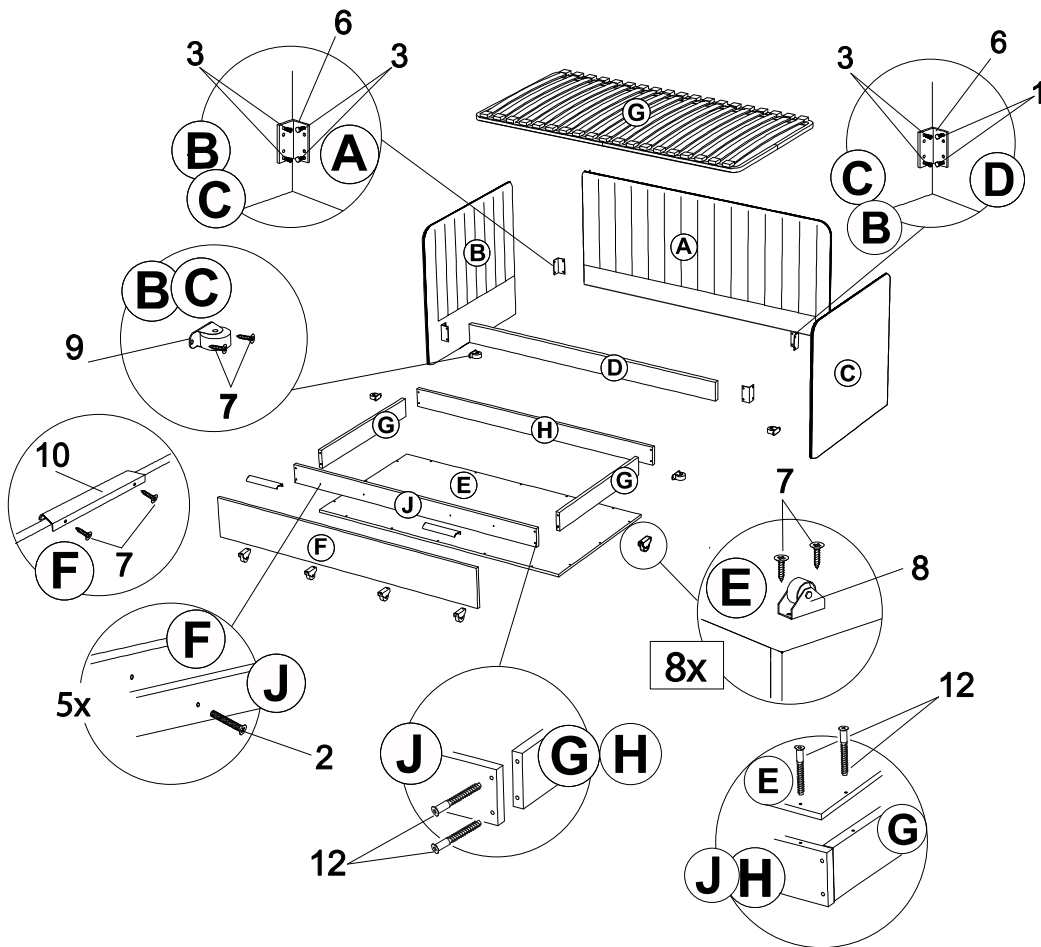
Видеоинструкция
по сборке кровати



Расширенная
гарантия на кровати



Взрыв-схема изделия



Рекомендации по сборке:

1. Для сборки рекомендуются 2 человека;
2. Необходимые инструменты: шуруповерт и крестовая отвертка, гаечный ключ на 13 мм;
3. Прикрутите уголки к боковым спинкам кровати. Не стоит прикручивать их слишком сильно – пока достаточно только «наживить» - необходимо оставить возможность для дальнейшей регулировки положения. Закрепите также ролики поз.9;
4. Для предотвращения срыва усовой гайки при сборке кровати используйте отвертку или накручивайте винты вручную. Шуруповерт может привести к заеданию резьбы или перекосу винта. При дальнейшем закручивании можно использовать шуруповерт, но не прилагайте большое усилие, чтобы избежать выдавливания гайки внутрь каркаса;
5. После того как прикрепили большую спинку и переднюю царгу к боковым спинкам, то необходимо подправить все элементы кровати, добиться прямых углов во всех примыканиях, проверить диагонали, установить соединения в одной плоскости и только после этого по периметру подтягивать винты;
6. Установите ортопедическое основание в корпус кровати;
7. Снова проверьте диагонали кровати и затяните винты до упора. Во время затягивания винтов необходимо постоянно контролировать положение деталей;
8. Переходите к сборке выкатного ящика, диагонали которого также должны быть равны. Закрепите фасад и установите ролики на дно ящика.

Перечень фурнитуры

№	Наименование детали	Размеры (мм)	Кол-во
1	Винт для крепления уголков к царге основания	6 x 25	4
2	Винт для крепления фасада к выдвижному ящику	6 x 35	5
3	Винт для крепления уголков к спинке	6 x 40	12
4	Винт для крепления ортопедического основания к царге основания	6 x 55	5
5	Винт для крепления ортопедического основания к спинкам	6 x 70	9
6	Уголок мебельный	41 x 41 x 80	4
7	Саморез оцинкованный для крепления ручек и роликов	3,5 x 16	28
8	Ролик малый	-	8
9	Опора роликовая (к) №314	-	4
10	Ручка СА-6/6	192 x 220	2
11	Шайба М8 увеличенная	-	14
12	Евровинт для крепления фасада к выдвижному ящику	7 x 50	24

